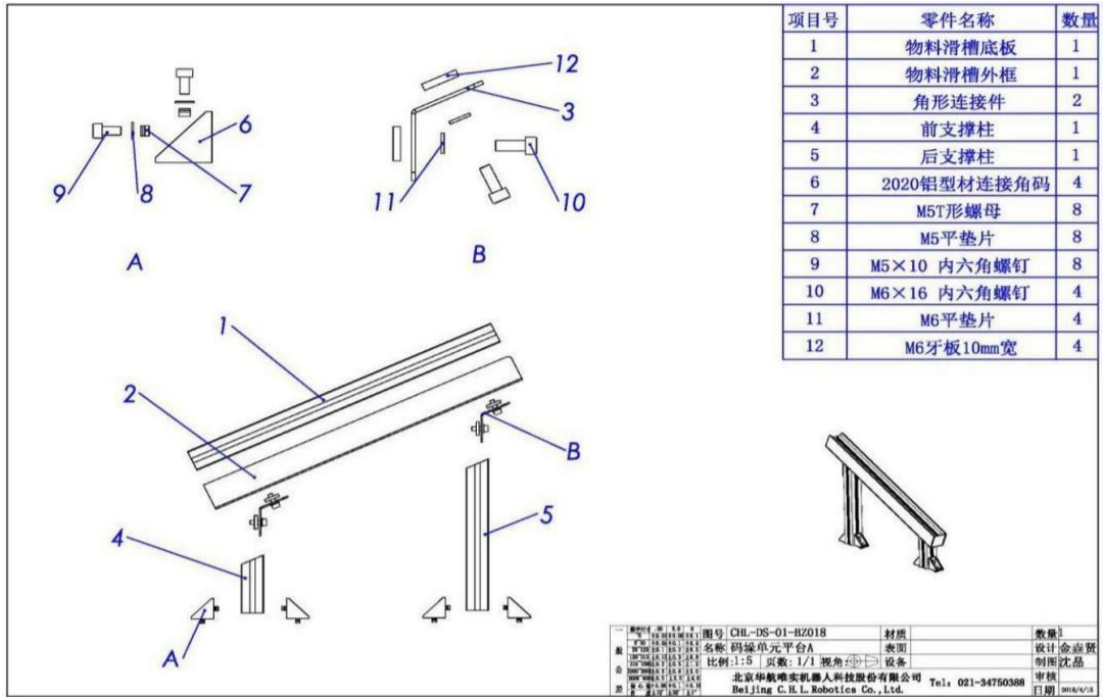
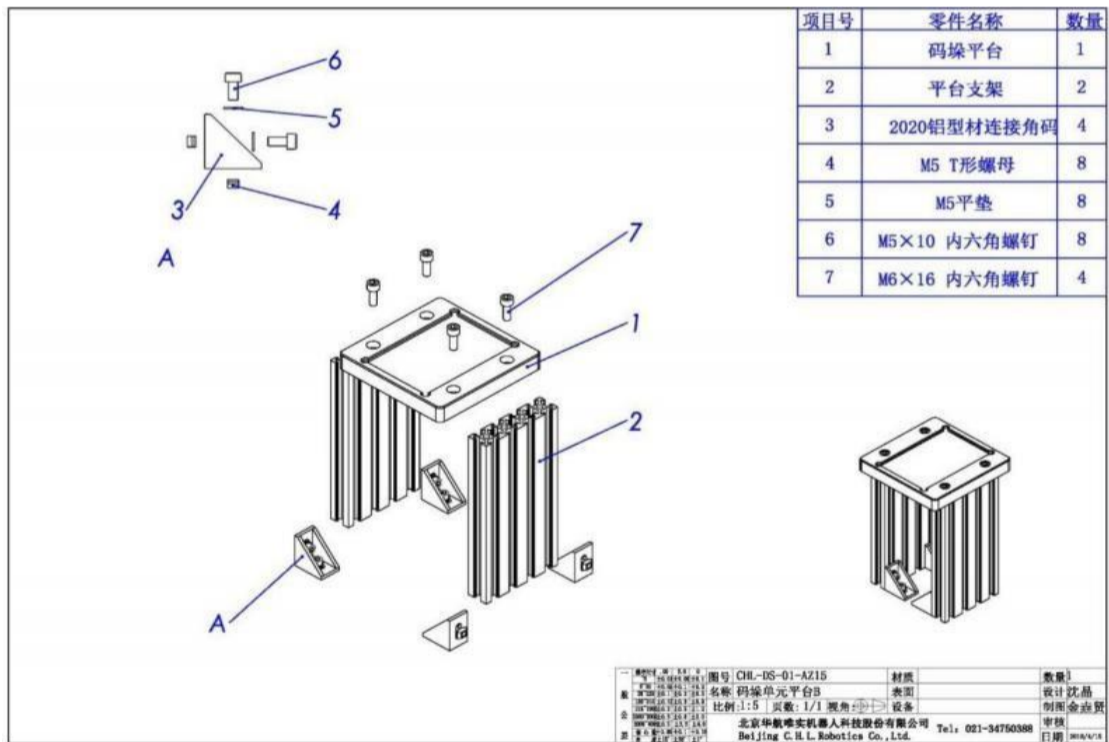


附件 2：机械装配图

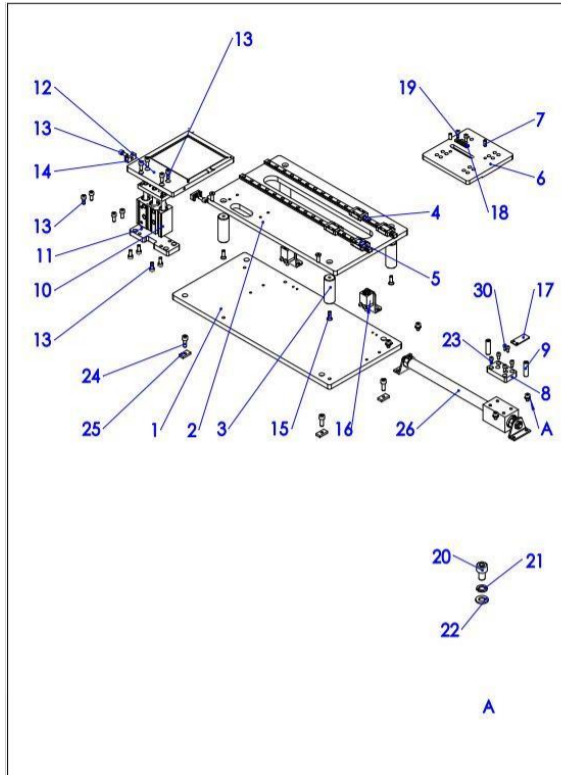
码垛平台 A:



码垛平台 B:



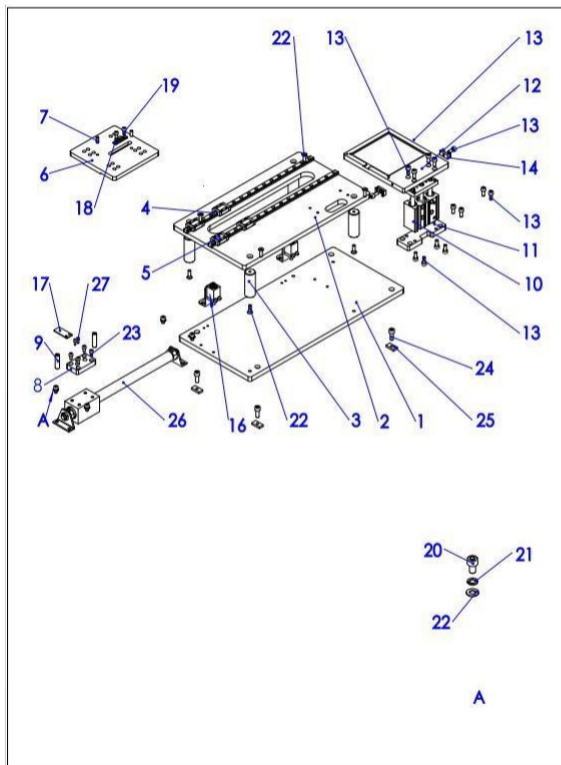
装配检测工位 1:



编号	零件名称	数量	编号	零件名称	数量
1	检测工位底板	1	19	M4×10 内六角螺钉	2
2	导轨安装板	1	20	M5×8 内六角螺钉	4
3	安装板支柱	4	21	M5弹垫	4
4	导轨	2	22	M5平垫	4
5	滑块	4	23	M4×8 内六角螺钉	4
6	芯片安装板	1	24	M6×16 内六角螺钉	4
7	销钉5-12	2	25	M6牙板12mm宽	4
8	气缸连接块	1	26	推动气缸	1
9	传动连接杆	2	27		
10	升降气缸	1	28		
11	升降气缸安装板	1	29		
12	检测灯安装板	1	30		
13	M5×12 内六角螺钉	14	31		
14	线扣	1	32		
15	M5×16 沉头内六角螺钉	8	33		
16	接近开关	2	34		
17	传感器片	1	35		
18	连接固定板	1	36		

图号	图名	材料	数量
名称	装配检测1号工位	表面	设计
比例	1:20 页数: 1/1 视角: 设备		制图
智能制造设备技术应用案例			审核
			日期

装配检测工位 2:



编号	零件名称	数量	编号	零件名称	数量
1	检测工位底板	1	19	M4×10 内六角螺钉	2
2	导轨安装板	1	20	M5×8 内六角螺钉	4
3	安装板支柱	4	21	M5弹垫	4
4	导轨	2	22	M5平垫	4
5	滑块	4	23	M4×8 内六角螺钉	4
6	芯片安装板	1	24	M6×16 内六角螺钉	4
7	销钉5-12	2	25	M6牙板12mm宽	4
8	气缸连接块	1	26	推动气缸	1
9	传动连接杆	2	27	M3×8 内六角螺钉	6
10	升降气缸	1	28		
11	升降气缸安装板	1	29		
12	检测灯安装板	1	30		
13	M5×12 内六角螺钉	14	31		
14	线扣	1	32		
15	M5×16 沉头内六角螺钉	8	33		
16	接近开关	2	34		
17	传感器片	1	35		
18	连接固定板	1	36		

图号	图名	材料	数量
名称	装配检测2号工位	表面	设计
比例	1:20 页数: 1/1 视角: 设备		制图
智能制造设备技术应用案例			审核
			日期

装配检测工位 3:

编号	零件名称	数量	编号	零件名称	数量
1	检测工位底板	1	19	M4×10 内六角螺钉	2
2	导轨安装板	1	20	M5×8 内六角螺钉	4
3	安装板支柱	4	21	M5弹垫	4
4	导轨	2	22	M5平垫	4
5	滑块	4	23	M4×8 内六角螺钉	4
6	芯片安装板	1	24	M6×16 内六角螺钉	4
7	销钉5-12	2	25	M6牙板12mm宽	4
8	气缸连接块	1	26	推动气缸	1
9	传动连接杆	2	27		
10	升降气缸	1	28		
11	升降气缸安装板	1	29		
12	检测灯安装板	1	30		
13	M5×12 内六角螺钉	14	31		
14	线扣	1	32		
15	M5×16 沉头内六角螺钉	8	33		
16	接近开关	2	34		
17	传感器片	1	35		
18	连接固定板	1	36		

图号	图号	图号	图号	图号	图号
名称	名称	名称	名称	名称	名称
比例	比例	比例	比例	比例	比例
日期	日期	日期	日期	日期	日期

智能制造设备技术应用赛项

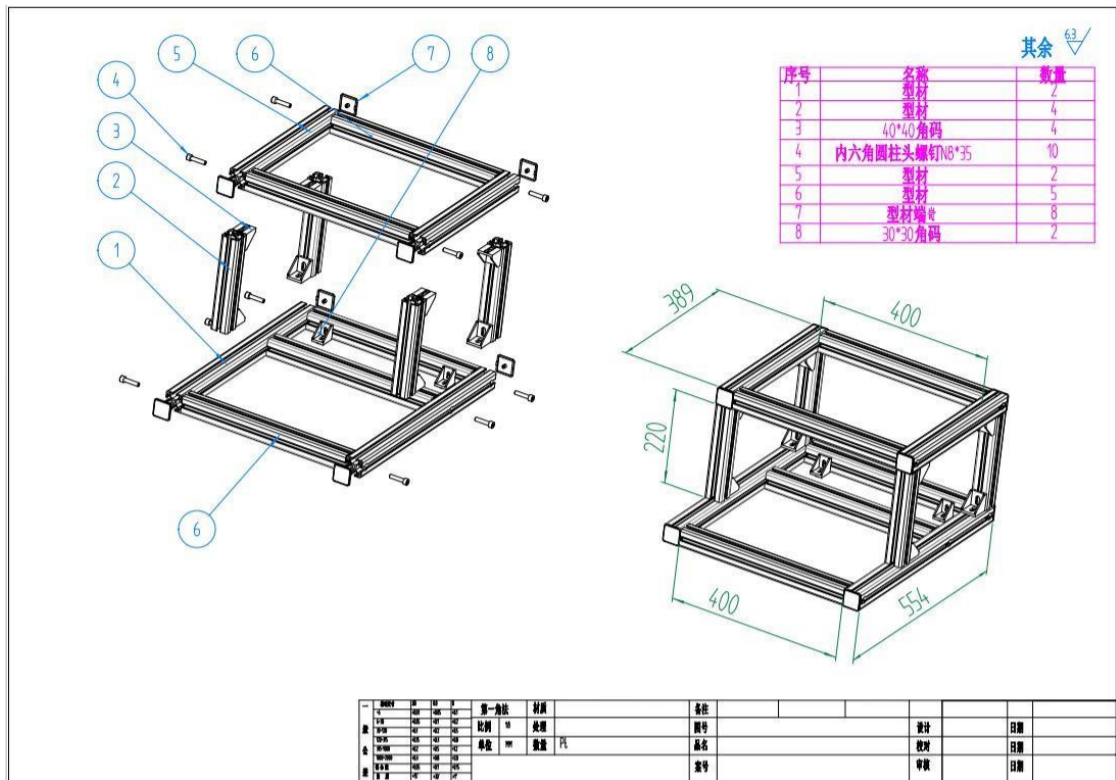
装配检测工位 4:

编号	零件名称	数量	编号	零件名称	数量
1	检测工位底板	1	19	M4×10 内六角螺钉	2
2	导轨安装板	1	20	M5×8 内六角螺钉	4
3	安装板支柱	4	21	M5弹垫	4
4	导轨	2	22	M5平垫	4
5	滑块	4	23	M4×8 内六角螺钉	4
6	芯片安装板	1	24	M6×16 内六角螺钉	4
7	销钉5-12	2	25	M6牙板12mm宽	4
8	气缸连接块	1	26	推动气缸	1
9	传动连接杆	2	27	M3×8 内六角螺钉	6
10	升降气缸	1	28		
11	升降气缸安装板	1	29		
12	检测灯安装板	1	30		
13	M5×12 内六角螺钉	14	31		
14	线扣	1	32		
15	M5×16 沉头内六角螺钉	8	33		
16	接近开关	2	34		
17	传感器片	1	35		
18	连接固定板	1	36		

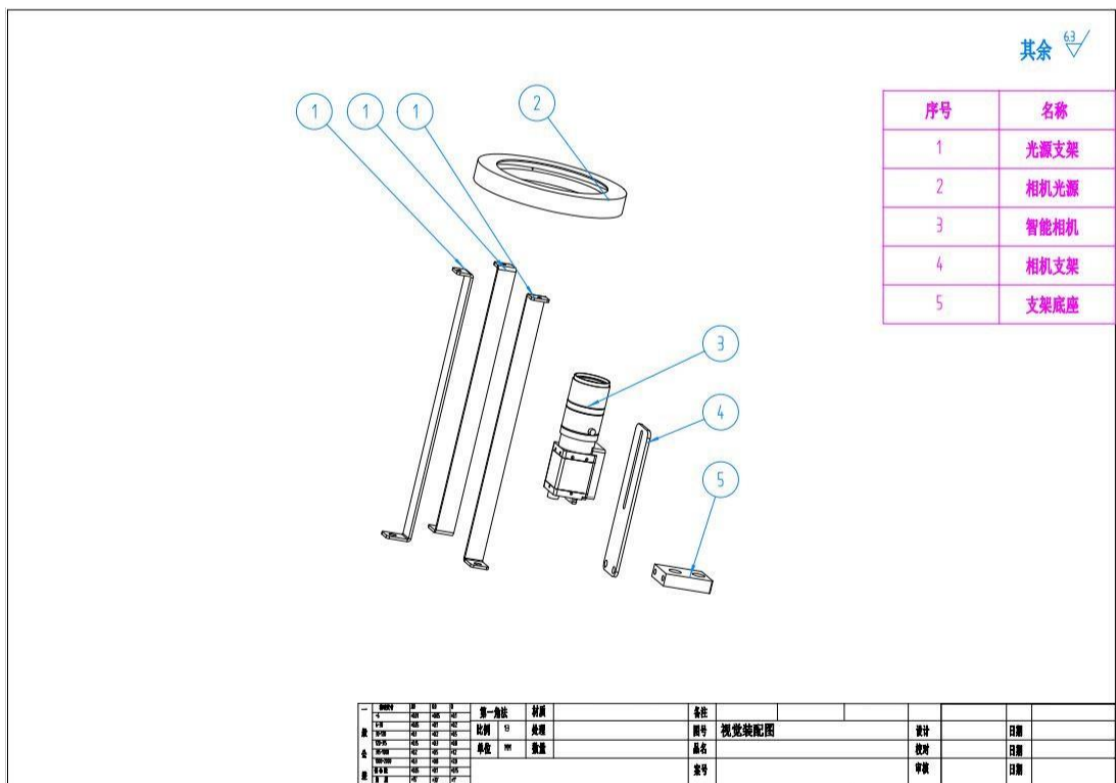
图号	图号	图号	图号	图号	图号
名称	名称	名称	名称	名称	名称
比例	比例	比例	比例	比例	比例
日期	日期	日期	日期	日期	日期

智能制造设备技术应用赛项

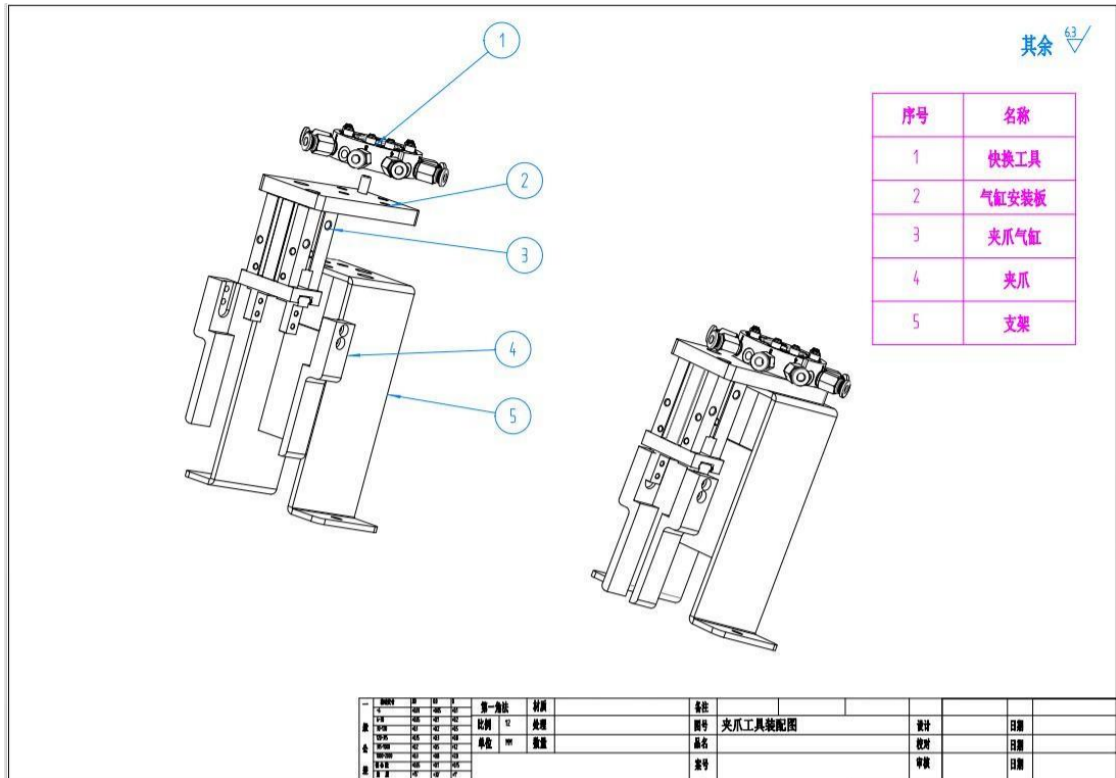
台架:



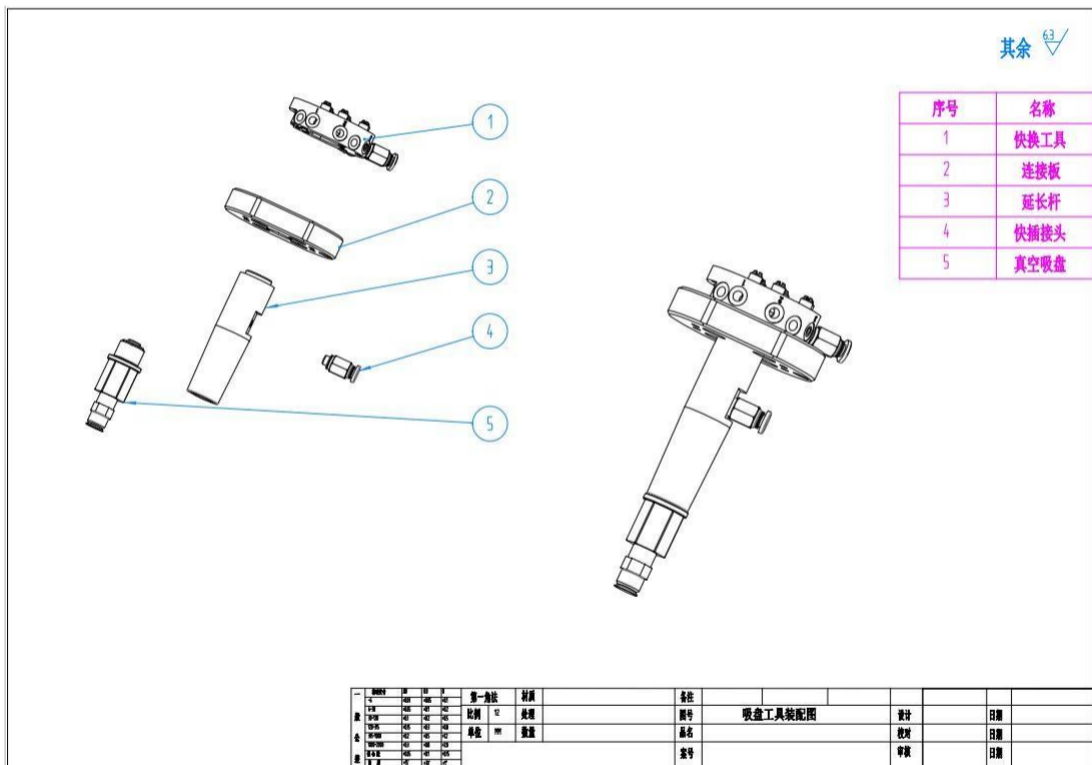
视觉单元:



夹爪工具:



吸盘工具:



加工单元: