

2026 年唐山市中等职业学校技能竞赛
“现代模具加工技术” (教师赛)
样 题

(总时长：2 小时45分钟)

任 务 书

二〇二六 年 六 月

注意事项

1. 本赛卷总分为 100 分，考试时间为2小时45分钟，分两场进行，每阶段完成一项任务，包括第一阶段产品与模具设计及模具仿真加工2.5小时，第二阶段模具装配与注塑加工15分钟。

2. 任务书可用赛位号、工位号标识，在加密时需覆盖相关信息，请不要在赛卷其他任何区域填写与考试无关或姓名等透露身份信息的内容，否则视为作弊，成绩无效。

3. 参赛选手如果对赛卷内容有疑问，应当先举手示意，等待执裁人员前来处理，处理后按要求签字确认。

4. 选手在竞赛过程中应遵守竞赛规则和安全操作规程，如有违反，按照相关规定处理。

5. 扰乱赛场秩序，干扰裁判的正常工作扣 10 分，情节严重者，经执委会批准，由裁判长宣布，取消参赛资格。

6. 不准携带移动存储器材，不准携带手机等通讯工具，违者取消竞赛资格。任务书及图纸每场结束提交封存统一保管，最后收回，不允许带离现场或摘录内容，否则按违纪处理。

7. 全场两个阶段，第一阶段随时保存过程文件，最终按要求汇总提交成果文件，同时备份到 U 盘中。凡是由于选手未实时保存文件，发生计算机“死机”“重新启动”“关闭”等一切问题，责任自负，在第一阶段结束前30分钟将收取U盘。

8. 比赛结束时上按任务书要求上交作品，选手与裁判共同签字确认。

9. 赛卷发纸质稿和电子档。

一、任务概述

(一)产品与模具设计

1. 根据附图1制件图，完成产品塑件的 3D 数字模型设计；
2. 设计型腔、型芯共2个成型零件的 3D 数字模型；
3. 绘制型腔、型芯共2个成型零件的 2D 工程图。
4. 完成型腔、型芯成型零件数控加工。
5. 完成型腔、型腔抛光加工。

二、项目任务

(一)背景资料

模具专业的小明同学为了优化奶粉勺的脱模效率与浇口去除便利性，见附图1，重新设计了一款奶粉勺结构及配套成型方案，被某企业采纳并准备生产。勺体材料选用食品级PE，一模出两件设计，要求模具能够实现制件全自动脱模方式，开模后浇口可自动拉断，获得外形清晰、表面光洁无缺陷的一次性奶粉勺。

产品所需实现的功能要求：

1. 实现勺体结构紧凑，勺头弧度、勺柄长度精准适配日常餐饮使用场景；
2. 具备良好的力学性能，满足日常抓取使用的强度需求；
3. 产品材质为食品级PE塑料，符合食品接触用材料卫生安全标准；
4. 产品为一模多腔整体成型，免去后续装配与二次加工过程；
5. 考虑PE材料成型特性，优化成型工艺结构，防止缩痕、翘曲、飞边等成型缺陷，保证外觀光滑无毛刺，勺口边缘平整。

(二)盒体产品制件技术要求

1. 材料：食品级PE；
2. 材料收缩率：1.8-2.5%；

平均壁厚1.5mm，勺头与勺柄过渡流畅，外形清晰、表面光亮、无毛刺、无缩痕、无气孔，无明显翘曲变形，满足食品接触及日常使用的功能要求。

(三)原始数据

1. 塑件制件图如附图所示，尺寸按照 MT5-6 级精度要求，具体可查附表3。

2. U 盘中提供与实物模架一致的 3D 模型，供选手设计时使用。

第一阶段 产品与模具设计与仿真加工(竞赛时长: 2.5小时)

(一)任务描述

任务 1-1 成型零件 3D 建模

依据所建立的制件 3D 数字模型、给定模架 3D 数字模型，完成型腔、型芯 2个模具零部件的3D 数字模型设计（一模出两件）并完成组装配。

要求：完成模架顶针和浇口的设计和其他部件的装配与调整摆放。

任务 1-2成型零件2D 工程图

依据建立的成型零件 3D 数字模型，完成型腔和型芯镶块共2个零部件的2D工程图设计任务。

要求：成型零件的制造精度，对应制件精度，重要尺寸与次重要尺寸按照 1/4 公差带，入体原则进行设计，其他尺寸按照 IT7—8 级选用（查后附表 2）；所依据的产品图对关键尺寸进行的标注，可查附表3；成型面要求粗糙度小于 $0.4 \mu\text{m}$ 。

任务1-3 完成零件的仿真加工

依据数字模型及相应工程图，完成型芯及型腔仿真加工，并完成数控加工工序卡的填写。

要求：成型零件 CAM 编程与加工的工艺、加工方式、刀具及参数、走刀等合理，精度按照设计图纸实施，特别是关键尺寸；填写工序卡时需按要求上传截图（坐标系截图、粗加工刀路截图、精加工刀路截图、倒角刀路截图）。

(二)任务成果与提交

1. 提交制件三维模型文件电子档，格式为原设计格式和“stp”格式（2种格式都需要）的数字模型；名称“3DCP”，保存在U盘：\设计\3D目录下。

2. 提交模具成型零部件三维模型文件电子档，格式为原设计格式和“stp”格式（2种格式都需要）的数字模型；保存文件名称“XQ”、“XX”，保存在U盘：\设计\MJ3D 目录下。

3. 提交注塑模具装配三维模型文件，为原设计格式和“stp”格式（2种格式都需要）的数字模型，文件命名：ZP；保存在U盘：\设计\MJ3D 目录下。

4. 提交模具主要成型零件型腔、型芯、的二维工程图文件2个电子档，格式.dwg，文件名为“2DXQ”、“2DXX”，保存在U盘：\设计\2D 目录下。

5. 包含数控加工编程信息的型腔、型芯模型文件：对应文件命名：XQ.Z3（或者XQ.mcs），XX.Z3（或者XX.mcs），保存在U盘：\加工文件\目录下。

零件的毛坯尺寸见表 1：

表1：零件毛坯尺寸

序号	零件名称	毛坯规格	数量
1	型腔	45钢 130*100*30	1
2	型芯	45钢 130*100*25	1

最终将以上所有成果文件电子稿备份保存在U盘中。

注意：为了评分准确，请严格按照指定文件夹保存与命名文件，做好文件管理，否则会因寻找不到文件而失分。

最终将以上所有成果文件电子稿保存在U盘中。

第二阶段 模具装配、注塑加工(竞赛时长: 15分钟)

(一)任务描述

任务2-1 模具整体装配

依据现场提供的模具和模架零件进行装配并装上注塑机，装配完成后进行注塑加工，注塑完成后将模具恢复初始拆散状态。

注意：注塑加工为工作人员辅助操作，参赛选手可以对核心操作步骤提出要求，其他环节选手自行操作。

三、项目提供的文档和物资

(一) 赛卷任务书、制件工程图、模架 3D 数字模型，竞赛现场提供纸质赛卷一套，赛卷附件包括相关图纸。

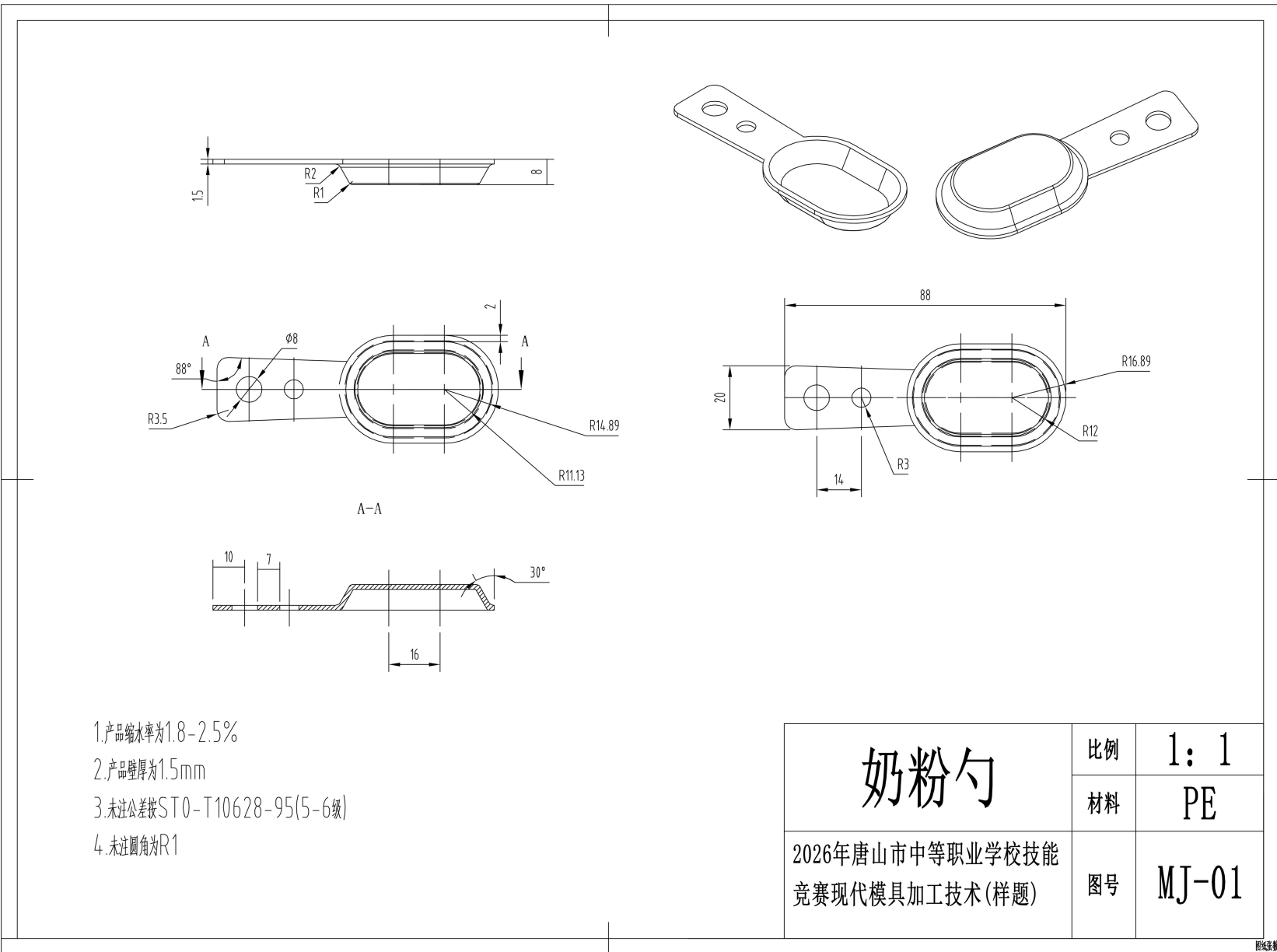
附表 2 精度等级参照表

基本尺寸 (mm)		标准公差等级																	
		IT1	IT2	IT3	IT4	IT5	IT6	IT7	IT8	IT9	IT10	IT11	IT12	IT13	IT14	IT15	IT16	IT17	IT18
大于	至	um											mm						
-	3	0.8	1.2	2	3	4	6	10	14	25	40	60	0.1	0.14	0.25	0.4	0.6	1	1.4
3	6	1	1.5	2.5	4	5	8	12	18	30	48	75	0.12	0.18	0.3	0.48	0.75	1.2	1.8
6	10	1	1.5	2.5	4	6	9	15	22	36	58	90	0.15	0.22	0.36	0.58	0.9	1.5	2.2
10	18	1.2	2	3	5	8	11	18	27	43	70	110	0.18	0.27	0.43	0.7	1.1	1.8	2.7
18	30	1.5	2.5	4	6	9	13	21	33	52	84	130	0.21	0.33	0.52	0.84	1.3	2.1	3.3
30	50	1.5	2.5	4	7	11	16	25	39	62	100	160	0.25	0.39	0.62	1	1.6	2.5	3.9
50	80	2	3	5	8	13	19	30	46	74	120	190	0.3	0.46	0.74	1.2	1.9	3	4.6
80	120	2.5	4	6	10	15	22	35	54	87	140	220	0.35	0.54	0.87	1.4	2.2	3.5	5.4
120	180	3.5	5	8	12	18	25	40	63	100	160	250	0.4	0.63	1	1.6	2.5	4	6.3
180	250	4.5	7	10	14	20	29	46	72	115	185	290	0.46	0.72	1.15	1.85	2.9	4.6	7.2

附表3 工程塑料模塑件尺寸公差 (GB/T14486-93)

公差等级	公差种类	基本尺寸												
		大于0到3	3到6	6到10	10到14	14到18	18到24	24到30	30到40	40到50	50到65	65到80	80到100	100到120
标注公差的尺寸公差值														
MT1	A	0.07	0.08	0.09	0.10	0.11	0.12	0.14	0.16	0.18	0.20	0.23	0.26	0.29
	B	0.14	0.16	0.18	0.20	0.21	0.22	0.24	0.26	0.28	0.30	0.33	0.36	0.39
MT2	A	0.10	0.12	0.14	0.16	0.18	0.20	0.22	0.24	0.26	0.30	0.34	0.38	0.42
	B	0.20	0.22	0.24	0.26	0.28	0.30	0.32	0.34	0.36	0.40	0.44	0.48	0.52
MT3	A	0.12	0.14	0.16	0.18	0.20	0.24	0.28	0.32	0.36	0.40	0.46	0.52	0.58
	B	0.31	0.34	0.36	0.38	0.40	0.44	0.48	0.52	0.56	0.60	0.66	0.72	0.78
MT4	A	0.16	0.18	0.20	0.24	0.28	0.32	0.36	0.42	0.48	0.56	0.64	0.72	0.82
	B	0.36	0.38	0.40	0.44	0.48	0.52	0.56	0.62	0.68	0.76	0.84	0.92	1.02
MT5	A	0.20	0.24	0.28	0.32	0.38	0.44	0.50	0.56	0.64	0.74	0.86	1.00	1.14
	B	0.40	0.44	0.48	0.52	0.58	0.64	0.70	0.76	0.84	0.94	1.06	1.20	1.34
MT6	A	0.26	0.32	0.38	0.46	0.54	0.62	0.70	0.80	0.94	1.10	1.28	1.48	1.72
	B	0.46	0.52	0.58	0.68	0.74	0.82	0.90	1.00	1.14	1.30	1.48	1.68	1.92
MT7	A	0.38	0.48	0.58	0.68	0.78	0.88	1.00	1.14	1.32	1.54	1.80	2.10	2.40
	B	0.58	0.68	0.78	0.88	0.98	1.08	1.20	1.34	1.52	1.74	2.00	2.30	2.60
未注公差的尺寸允许偏差														
MT5	A	±0.10	±0.12	±0.14	±0.16	±0.19	±0.22	±0.25	±0.28	±0.32	±0.37	±0.43	±0.50	±0.57
	B	±0.20	±0.22	±0.24	±0.26	±0.29	±0.32	±0.35	±0.38	±0.42	±0.47	±0.53	±0.60	±0.67
MT6	A	±0.13	±0.16	±0.19	±0.23	±0.27	±0.31	±0.35	±0.40	±0.47	±0.55	±0.64	±0.74	±0.86
	B	±0.23	±0.26	±0.29	±0.33	±0.37	±0.41	±0.45	±0.50	±0.57	±0.65	±0.74	±0.84	±0.96
MT7	A	±0.19	±0.24	±0.29	±0.34	±0.39	±0.44	±0.50	±0.57	±0.66	±0.77	±0.90	±1.05	±1.20

附图1制件图



1. 产品缩水率为1.8-2.5%
2. 产品壁厚为1.5mm
3. 未注公差按ST0-T10628-95(5-6级)
4. 未注圆角为R1

<h1>奶粉勺</h1>	比例	1: 1
	材料	PE
2026年唐山市中等职业学校技能竞赛现代模具加工技术(样题)	图号	MJ-01

