

2026年唐山市职业学校技能大赛
网络建设与运维赛项

实操样题

竞赛说明

1. 禁止携带和使用移动存储设备、计算器、通信工具及参考资料。
2. 请根据大赛所提供的比赛环境，检查所列的硬件设备、软件及文档清单、材料清单是否齐全，计算机设备是否能正常使用。
3. 请参赛选手仔细阅读赛卷，按照要求完成各项操作。
4. 操作过程中，需要及时保存配置。
5. 比赛结束后，所有设备保持运行状态，评判以最后的硬件连接和提交文档为最终结果。禁止将比赛所用的所有物品（包括赛卷）带离赛场。
6. 禁止在纸质资料、比赛设备和电脑桌上作任何与竞赛无关的标记，如违反规定，可视为 0 分。
7. 与比赛相关的软件和文档存放在<U 盘>/soft 文件夹中。
8. 请在 PC1 的 U 盘根目录新建“xxx”文件夹作为“选手目录”（xxx 为赛位号。举例：101 号赛位，文件夹名称为“101”），按照“答案提交指南.txt”要求生成答案文档，将答案文档复制到选手目录。
9. Server1web 网址 <http://192.168.100.100/dcncloud>，管理员为 admin，密码为 dcncloud。
Windows 虚拟机中 Administrator 用户密码为 Key-1122，题目中所有未指定的密码均用该密码。
虚拟主机的 IP 地址必须手动设置为该虚拟机自动获取的 IP 地址。
10. server2web 网址 <http://192.168.2.10>，管理员为 Admin，密码为 Admin@123。
11. 使用完全合格域名访问网络资源。

模块二：网络建设与调试

(共计 400 分)

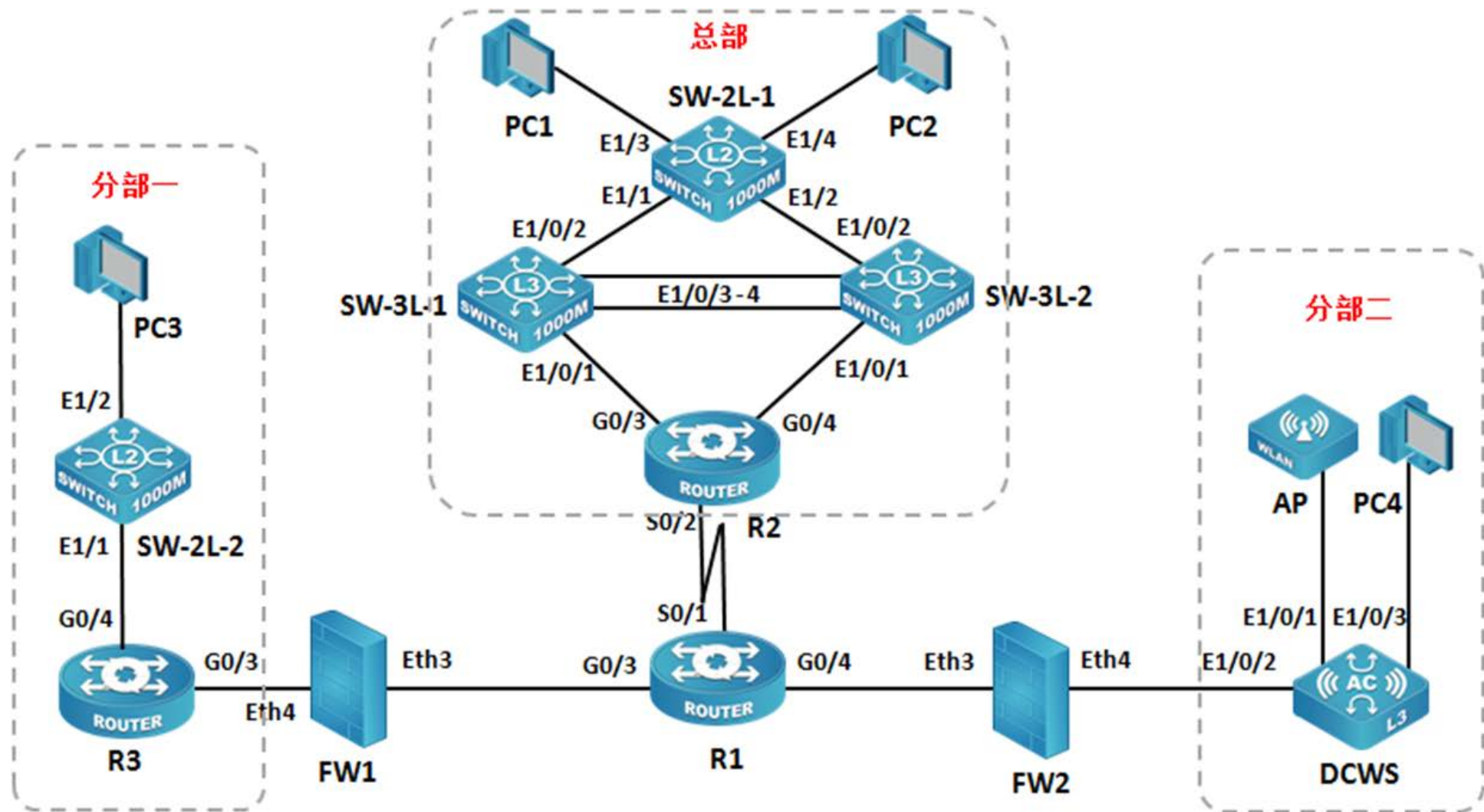
任务背景描述：

某集团公司原在A市建立了总公司，后在城市 B 建立了分公司，又在C城市建立了办事处。集团设有产品、营销、人力3个部门，统一进行 IP 及业务资源的规划和分配，全网采用 OSPF、RIP、BGP 路由协议进行互联互通。

集团、分公司的网络结构详见拓扑图。编号为SW1 的设备作为总公司 1#DC 核心交换机，编号为SW2的设备作为总公司 2#DC 核心交换机；编号为SW3的设备作为C市DC核心交换机；编号FW1 的设备作为总公司互联网出口防火墙；编号为FW2 的设备作为分公司防火墙；编号为 RT2的设备作为分公司核心路由器；编号为RT1的设备作为办事处路由器；编号为 AC的设备作为分公司的有线无线智能一体化控制器，通过与AP配合实现所属区域无线覆盖。

注意：在此典型互联网应用网络架构中，作为 IT 网络运维人员，请根据拓扑构建完整的系统环境，使整体网络架构具有良好的稳定性、安全性、可扩展性。请完成所有配置后，需从客户端进行测试，确保能正常访问到相应应用。

网络拓扑图



设备IP地址配置表

设备	设备名称	设备接口	IP地址
路由器	R1	G 0/3	200.200.1.1/30
		G 0/4	200.200.2.1/30
		S 0/1	200.200.3.1/30
		Loopback0	200.200.200.200/32
	R2	G 0/3	10.10.10.1/30
		G 0/4	10.10.10.5/30
		S 0/2	200.200.3.2/30
	R3	G 0/3	10.10.10.10/30
G 0/4		_____	
三层交换机	SW-3L-1	VLAN10 SVI	192.168.10.1/24
		VLAN20 SVI	192.168.20.1/24
		VLAN30 SVI	192.168.30.1/24
		VLAN40 SVI	192.168.40.1/24
		VLAN 1 SVI	10.10.10.2/30
	SW-3L-2	VLAN10 SVI	192.168.10.2/24
		VLAN20 SVI	192.168.20.2/24
		VLAN30 SVI	192.168.30.2/24
		VLAN40 SVI	192.168.40.2/24
		VLAN 1 SVI	10.10.10.6/30
防火墙 1	FW-1	Eth0/3	200.200.1.2/30

		Eth0/4	10.10.10.9/30
防火墙 2	FW-2	Eth0/3	200.200.2.2/30
		Eth0/4	10.10.100.0/24
无线控制器	DCWS	E1/0/24	10.10.100.200/24

一、工程统筹（本题共 23 分）

1. 职业素养

- (1) 整理赛位，工具、设备归位，保持赛后整洁序。
- (2) 无因选手原因导致设备损坏。
- (3) 恢复调试现场，保证网络和系统安全运行。

2. 网络布线

(1) 跳线制作与测试。根据网络拓扑要求，截取适当长度和数量的双绞线，所有网络跳线要求按 T568B 标准制作端接水晶头，插入相应设备的相关端口上，实现 PC、设备之间的连通。

二、交换配置（本题共 100 分）

1. 为交换机设备命名，命名规则参考为表1中的“设备名称”。
2. 在两台三层交换设备上开启telnet管理功能，同时要求每台网络设备只允许5条线路管理网络设备，管理设备使用2025DCN做为用户名，口令为telnet123，enable密码为pwd@dcn。
3. 根据需求完成vlan；
4. 总部的交换网络中，有4个VLAN；财务部使用VLAN10，名字为CW，生产部使用VLAN20，名字为SC，销售部使用VLAN30，名字为XS，技术部使用VLAN40，名字JS；

分部一的交换网络中，共2个VLAN，分别为VLAN100、VLAN200；

按下表要求将端口加入VLAN：

设备名称	VLAN	端口
SW-3	10	E 1/0/1-5
	20	E 1/0/6-10
SW-4	30	E 1/0/11-15
	40	E 1/0/16-20

5. 使用端口汇聚技术，在SW-3L-1与SW-3L-2之间的链路启用端口汇聚，汇聚接口为动态方式，要求SW-3L-1为主动端，负载分担方式基于源、目的地（MAC或IP）地址。

6. 配置生成树协议，要求启用MSTP协议，name 为2025DCN，revision-level 1，实例1中包括VLAN10、20；实例2中包括VLAN30、40；要求SW-3L-1为实例1的主根，SW-3L-2为实例2的主根，并互为备份根

7. 在三层交换机上启用路由功能，实现VLAN间互通。

8. 在三层交换之间启用VRRP协议，为VLAN、10、20、30、40实现网关备份，组地址为该VLAN中的最后一个可用IP,SW-3L-1为VLAN10、20的master；SW-3L-2为30、40的master，且互为备份，开启抢占功能

9. 为PC1双向流量进行分析，网络分析仪将安装在SW-2L-1的Ethernet1/20接口下，请把相应流量映射给Ethernet1/20接口

三、路由配置（本题共 125 分）

1. 为路由设备命名，命名规则参考为表1中的“设备名称”。

2. 把下面的设备RID设置上，要求不能增加接口的相关信息。

设备名称	RID
------	-----

R-2	2.2.2.2
SW-3L-1	5.5.5.5
SW-3L-2	6.6.6.6

3. R2、SW-3L-1、SW-3L-2三台设备运行OSPF，实现内外互通，并在R2下发默认路由
4. 在R3 配置单臂路由，实现VLAN100、VLAN200互通
5. FW1、R3之间运行RIPv2路由协议，并在FW1下发默认路由
6. 在R3连接FW2的端口上进行端口限速，限制速率上行2000Kbps，下行1000Kbps。
7. 总部网络允许VLAN10、VLAN20、VLAN30、VLAN40的用户通过源NAT访问外网，类型为端口NAT。
8. 分别在FW1、FW2上配置NAT，实现内网访问外网。
9. R-1与R-2间并采用PPP封装，PAP认证方式，R1主认证方，用户名称为DCN001 名称，密码：123456。

四、无线部署（本题共52分）

1. 无线控制器建立1个SSID,SSID为DCN01SSID设置为隐藏，工作信道为自动；使用无线控制器提供DHCP服务，动态分配IP地址和网关，DNS地址为：202.106.0.20，其分配的地址段为自行计算，需要排除网关，地址租约为2天。
2. 保障无线信息的覆盖性，无线AP的发射功率设置为90%。
3. 为了控制带宽，保证正常使用，配置无线局域网用户上行速度为2Mbps，下行速度为5Mbps。

4. 用户接入无线网络时需要输入密码，加密模式为wpa-personal,其口令为：chinaskill。
5. 阻止MAC 地址为F0-DE-F1-F2-8C-CC的主机连接的无线网络。

五、安全维护（本题共100分）

说明：未特殊说明使用地址簿的均按照 IP 地址有小到大的顺序用 IP/mask 表示，IPv4 Any 地址用 0.0.0.0/0，IPv6 Any 地址用::/0，禁止使用 Any 到 Any 策略。

1. 把防火墙进行设备命名，命名规则参考为表1中的“设备名称”。
2. FW1禁止访问www.taobao.com；FW2禁止访问www.jd.com
3. FW2为了保证带宽的正常使用，限制P2P应用的下行带宽最高为10M。
4. FW1限制VALN100、200的用户仅在工作日（周一到周五，9:00-18:00）允许访问网络。
5. FW2对关键字为“暴力”的网页内容进行过滤。
6. 为了增加设备管理安全性，R2、R3上开启SSH方式登录，SSH登录用户分别为R2SSH和R3SSH，密码为Network2025（注意区分大小写）。
7. 限制R2的SSH登陆，仅允许IP地址为192.168.10.10的用户登录。
8. FW1与FW2配置IPSec VPN的方式进行互联。要求使用隧道模式，数据加密算法采用3DES、认证算法采用md5。

模块三：服务搭建与运维

（共计 500 分）

任务背景描述：

随着信息技术更迭，集团计划 2024 年把部分业务由原有的 X86 架构服务器上迁移到 ARM 架构服务器上，同时根据目前的部

分业务需求进行了部分调整和优化。

一、X86 架构计算机安装与管理（本题共 50 分）

1. 从U盘启动PC1，安装ubuntu-desktop-amd64（安装语言为英文），安装时创建用户为 xiao，密码为 Key-1122。将xiao用户设置为从当天起60天后过期并配置可以免密使用sudo命令。
2. 在系统中新增OPEN用户，作为次要组从属于TEST，密码为 Key-1122，要求该用户的密码10天后自动失效，密码过期前3天警告。更新OPEN用户账户，使其包含open client注释。
3. 安装remmina，用该软件连接server1 上的云主机，并配置云主机上的相应服务。
4. 配置 PC1 的 IP 为 192.168.2.100/24，网关：192.168.2.1/24。

二、ARM64 架构计算机操作系统安装与管理（本题共 50 分）

1. PC2已安装kylin-desktop-arm64完成，需要设置安装语言为英文，创建用户为 xiao，密码为 Key-1122。在对系统配置之前请进行提权，设置根用户密码为Key-1122。
2. 在系统中新增OPEN用户，作为次要组从属于TEST，密码为 Key-1122，要求该用户的密码10天后自动失效，密码过期前3天警告。更新OPEN用户账户，使其包含open client注释。
3. 安装配置minicom，用该软件连接网络设备。

三、Windows 云服务配置（本题共 200 分）

1. 创建实例

网络信息表

网络名称	Vlan	子网名称	网关	IPv4 地址
Network210	210	Subnet210	10.6.210.254/24	10.6.210.100-10.6.210.110
Network211	211	Subnet211	-	10.6.211.100-10.6.211.110

实例类型信息表（提示：删除所有已有实例类型）

名称	id	vcpu	内存	磁盘
Skills	1	4	4096MB	100GB

实例信息表

实例名称	镜像	实例类型	IPv4 地址	主机名称
windows1	Windows 2022	Skills	10.6.210.101	windows1
windows2	Windows 2022	Skills	10.6.210.102	windows2
windows3	Windows 2022	Skills	10.6.210.103	windows3
windows4	Windows 2022	Skills	10.6.210.104	windows4
dcnclient	dcnclient	Skills	10.6.210.106	-

2. 域服务

任务描述：请采用域环境，管理企业网络资源。

（1）将在云主机“windows1”配置为主域控制器。域名为2025Network.com，NetBIOS域名为2025Network，服务器的FQDN为dc.2025Network.com，域的功能级别为2003模式。同时，该服务器为DNS服务器，负责解析2025Network.com域名。实现DNS转发功能。

2) 创建4个全局组，分别为group1, group2, group3, group4，每个组都创建2个用户，依次分别为manager1-manager4和user1-user4，用户的初始密码为“用户名+1”，用户首次登录时须更改密码。采用复杂密码，密码长度最小为8位，密码最长存留其为15天，帐户锁定阈值为2次，如果

到过阈值需要锁定15分钟。

3) 设置文件服务器，根据组的不同，在RAID5卷中建立4个共享文件夹，文件夹的名字分别为group1- group4，共享权限设置为：其他组的成员仅可以浏览，本组的user可以上传文件，本组的manager具有完全控制权。所有的manager在该RAID5卷中的使用空间为1G，超过800M报警；user使用空间为500M，超过400M报警。

4) 制定备份计划，每周一的午夜0点对活动目录进行正常备份，每周二至周五的午夜0点对活动目录进行增量备份，并将备份放置在RAID5卷中。

5) 配置组策略，要求所有域内计算机“关闭自动播放”，所有用户不能使用media player软件，而部门经理和总经理除外。

6) 在此域控制器上安装证书CA服务，并要求能够通过WEB申请证书。

3. 在云主机“windows2”中添加SCSI控制器，再添加三块虚拟硬盘，其每块硬盘的大小为5G；制作成一个RAID-5卷，磁盘盘符为F:\。

4. 在云主机“windows3”安装DHCP服务，为内网的用户主机动态分配IPv4地址，建立作用域，作用域的名称采用对应VLAN的名称，超级作用域的名称为DHCPSEVER，为用户分配网关、DNS服务器及域名；

5. 在云主机“windows2”中配置域名为ftp.2025Network.com，端口号为2121，只有内网用户才能访问FTP站点。要求站点主目录为e:\2025Network.com，允许匿名登录，只能下载文件；使用FTP命令登录时，FTP站点欢迎消息为：“欢迎访问FTP服务器！”，日志文件记录到c:\ftproot\LogFiles目录下。

6. 在云主机“windows4”中，配置此服务器为2025Network.com域的子域控制器，子域名tj.2025Network.com，为并要求与父域建立双向的信任关系；

为了保障域数据传送的安全性，需要对父域控制器服务器与子域控制器服务器之间传输数据时，采用IPSec加密的方式进行传输；。

6. 云平台配置收集

任务描述：使用Dcncloud客户端收集网络、实例及实例类型配置。

(1) 将dcnlient.qcow2磁盘文件导入到Server1服务器中，镜像名称为dcnclient；然后创建名称为dcnclient的实例，实例类型为Skills，IP地址为10.6.210.106/24；

(2) 实例dcnclient登录用户名为root，密码为dcncloud，然后将Server1.sh复制到/root目录下，并运行收集网络、实例及实例类型配置。

四、Linux 云服务配置（本题共 200 分）

1. 系统安装

(1) PC1 浏览器连接server2，给server2 安装 rocky-arm64 CLI 系统（语言为英文）。

(2) 配置Server2 的IP地址为 10.6.220.100/24，网关为 10.6.220.1。

(3) 安装KVM服务相应的应用程序包，保证虚拟化技术正常工作。

(4) 创建rocky-arm64 云主机，云主机磁盘文件保存在保存在默认目录，名称为LinuxN.qcow2(N 表示云主机编号 0-7，如云主机Linux1的磁盘文件为Linux1.qcow2),云主机信息如下：

云主机名称	vcpu	内存	磁盘	IPv4 地址	主机名称
Linux0	2	4096MB	40GB	10.6.220.10/24	Linux0
Linux1	2	4096MB	40GB	10.6.220.101/24	Linux1
Linux2	2	4096MB	40GB	10.6.220.102/24	Linux2
Linux3	2	4096MB	40GB	10.6.220.103/24	Linux3
Linux4	2	4096MB	40GB	10.6.220.104/24	Linux4

Linux5	2	4096MB	40GB	10.6.220.105/24	Linux5
Linux6	2	4096MB	40GB	10.6.220.106/24	Linux6
Linux7	2	4096MB	40GB	10.6.220.107/24	Linux7

(5) 安装Linux0, 系统为 rocky9 CLI, 网络模式为桥接模式, 桥接网卡名称为 br0), 用户 root密码为 Key-1122。

(6) 给Linux0创建快照, 快照名称为Linux-snapshot。根据Linux0克隆云主机Linux1-Linux7。

2. DNS 服务

任务描述: 创建DNS 服务器, 实现企业域名访问。

(1) 所有Linux 主机启用防火墙, 防火墙区域为public, 在防火墙中放行对应服务端口。

(2) 所有Linux 主机之间 (包含本主机) root 用户实现密钥ssh 认证。

(3) 利用chrony, 配置Linux1 为其他Linux 主机提供NTP 服务。

(4) 利用bind, 配置 Linux1 为主 DNS 服务器, 负责区域 “jnds.net” 内主机解析, 五台主机分别为dns. jnds.net 、www. jnds.net、bbs. jnds.net、smb. jnds.net、ftp. jnds.net以及mail. jnds.net, 做好正反反向DNS服务解析, 对访问2025Network.com域的解析转发给云主机 windows1;

为用户提供域名解析禁止ip为192.168.1.161的机器解析。

3、新建目录/tmp/jnds, 配置该目录的权限。复制文件/etc/fstab到 /tmp/jnds。配置/tmp/jnds/fstab权限。文件/var/tmp/fstab所有者是 root, 属于 root 组, 文件/var/tmp/fstab不能被任何用户执行, 用户 sunny可读和可写/tmp/jnds/fstab, 用户mike既不能读也不能写 /tmp/jnds/fstab, 所有其他用户对/tmp/jnds/fstab目录有只读权限。

3. 磁盘服务

在“linux2”中额外添加5块硬盘，容量分别为2G；

2、此操作需要3块硬盘，以前两块硬盘为基础建立冗余阵列RAID1；要求每周5晚24点系统自动将第三块硬盘作为热备盘加入到RAID1中实现阶段性数据备份；

3、此操作需要1块硬盘，通过格式化建立两个主分区以及一个逻辑分区，利用这三个分区建立条带卷，要求条带容量为16K，条带卷容量为300M，并挂载到本地系统根目录下自建的disk1文件夹，且要求实现开机自动挂载；

4、此操作需要1块硬盘，通过格式化建立两个主分区以及一个逻辑分区，创建一个逻辑卷。逻辑卷命名为 engineering，属于卷组vol，且大小为10个扩展；在卷组vol的逻辑卷每个扩展的大小为32MiB；使用vfat格式化这个新的逻辑卷，此逻辑卷在系统启动的时候应该能自动挂到/mnt/engineering.

4. FTP与WWW服务

1、Linux3服务器提供网站服务，现采用提供虚拟主机基于域名ftp.jnds.net的FTP服务，实现对网站www.jnds.com维护的功能。

2、为网站管理员创建一个FTP帐户webmaster，将其加入到ftp组中，其登录的主目录为WEB站点的主目录/var/www/jnds.net，设置其为系统帐户，但却没有登录系统的权限，备注该用户为“FTP User”。

3、利用该帐户登录后，可对WEB站点根目录及其子目录下的文件进行上传、下载、创建子目录、更名和删除操作，用户只能对自己的WEB站点根目录及其下面的目录文件操作，不允许切换到上级目录，不允许匿名用户登录和访问。

5. mysql服务

采用MySQL数据库作为认证来源，创建用户认证数据库为www，建立保存用户名及密码的表名为users，建立web1以及web2两个用户，将其密码均设置为6666，并对密码采用password函数加密，表结构如下；

字段名	数据类型	主键	自增
ID	int	是	是
name	varchar(10)	否	否
birthday	datetime	否	否
sex	char(1)	否	否
Password	Char (8)	否	否